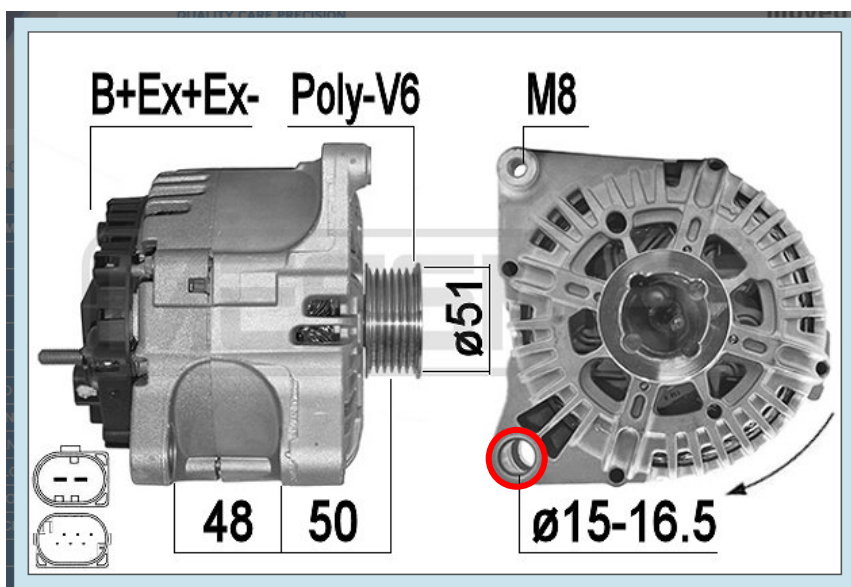


210634

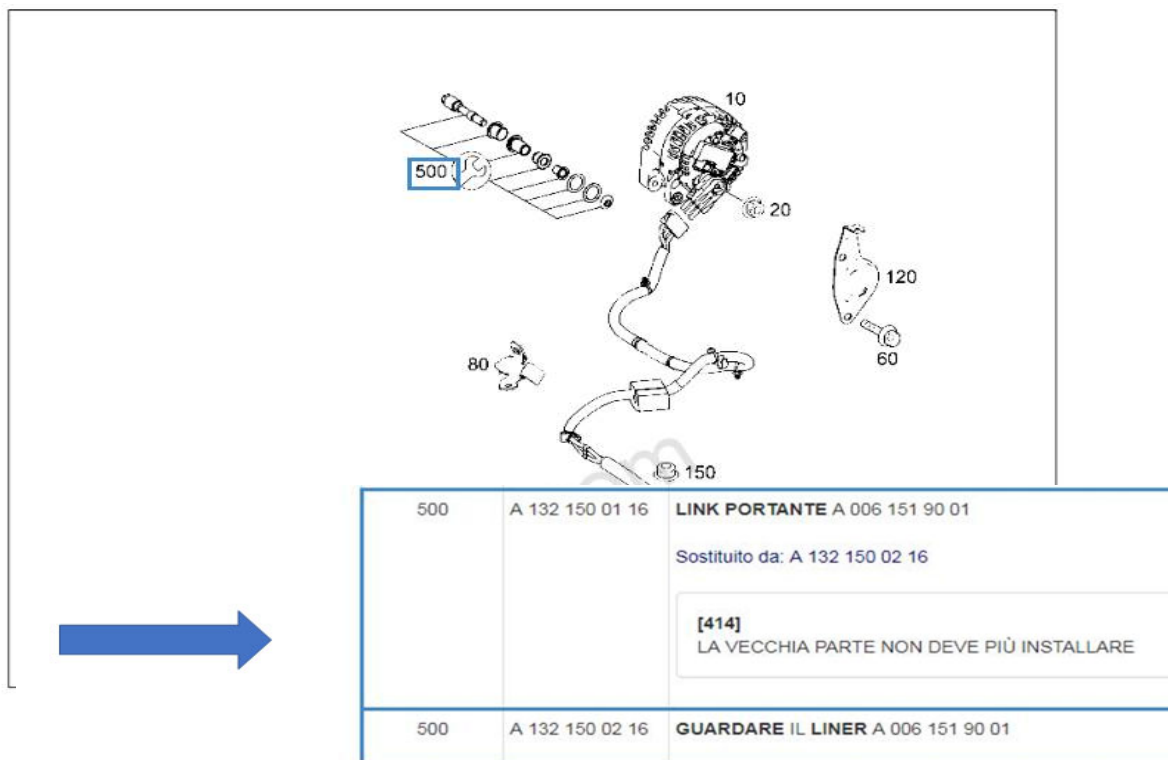
ALTERNATOR

TECHNICAL INFORMATION

As a consequence of the engine modifications made by Mercedes for SMART vehicles, the manufacturer Valeo decided to remove the fixing bushings because of variants that could not be respected in the supply. As our article 210634 is original Valeo article, it is without fixing bushings in the package.



Currently, as per the excerpt from the vehicle manufacturer's catalog below, given the variants of the vehicle applications, the fixing bushings must be purchased separately as Kit 214500.



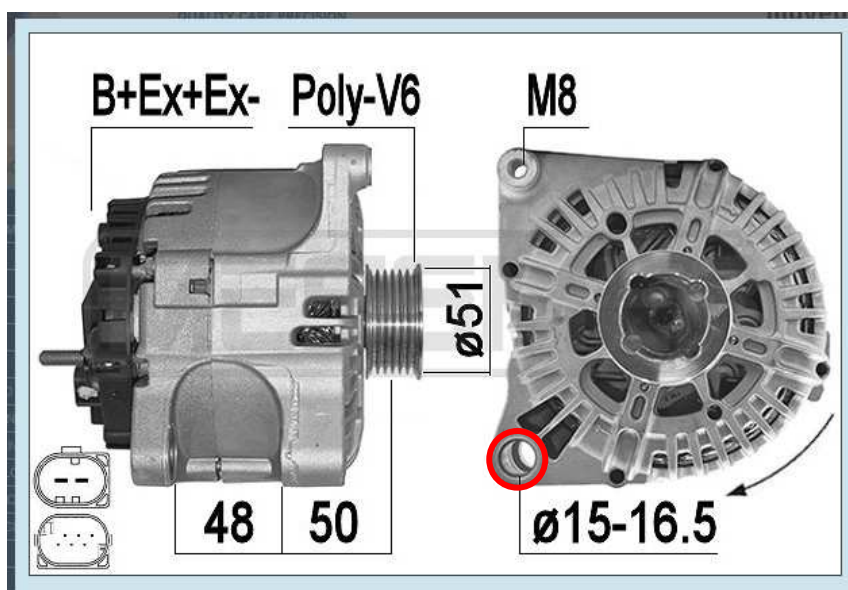
500	A 132 150 01 16	LINK PORTANTE A 006 151 90 01 Sostituito da: A 132 150 02 16 [414] LA VECCHIA PARTE NON DEVE PIÙ INSTALLARE
500	A 132 150 02 16	GUARDARE IL LINER A 006 151 90 01

210634

ALTERNATORE

INFORMAZIONI TECNICHE

Conseguentemente alle modifiche motore effettuate da Mercedes per i veicoli SMART, il Costruttore Valeo ha deciso di togliere le boccole di fissaggio a causa di varianti che non potevano essere rispettate in sede di fornitura. Essendo il nostro articolo 210634 originale Valeo, nella confezione rimane privo di boccole di fissaggio.



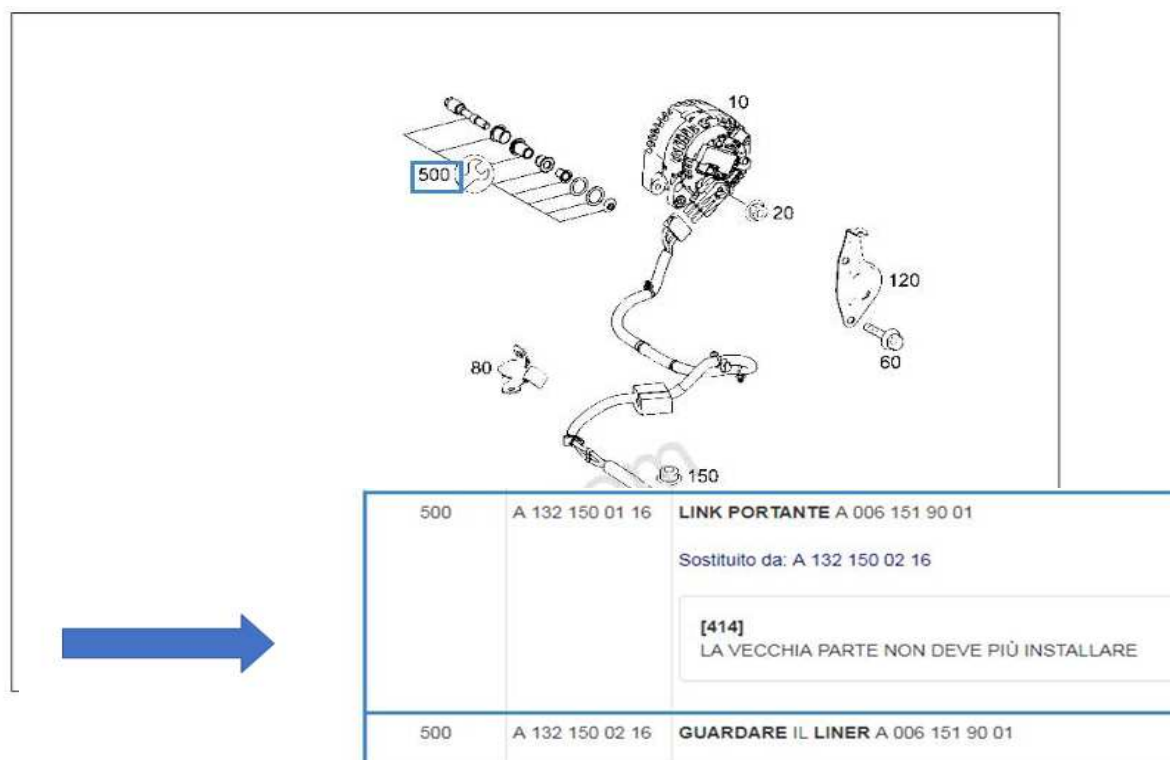
Informazioni articolo

Alternatore-Corrente carica [A] 120
Tensione [V] 14
Montato su veicolo con Start & Stop
Nota: Senza Boccole

[SCHEDA PRODOTTO COMPLETA](#)



Attualmente, come da estratto del catalogo costruttore veicolo sottoriportato, date le varianti applicazioni vettura, le boccole di fissaggio devono essere acquistate a parte come Kit 214500



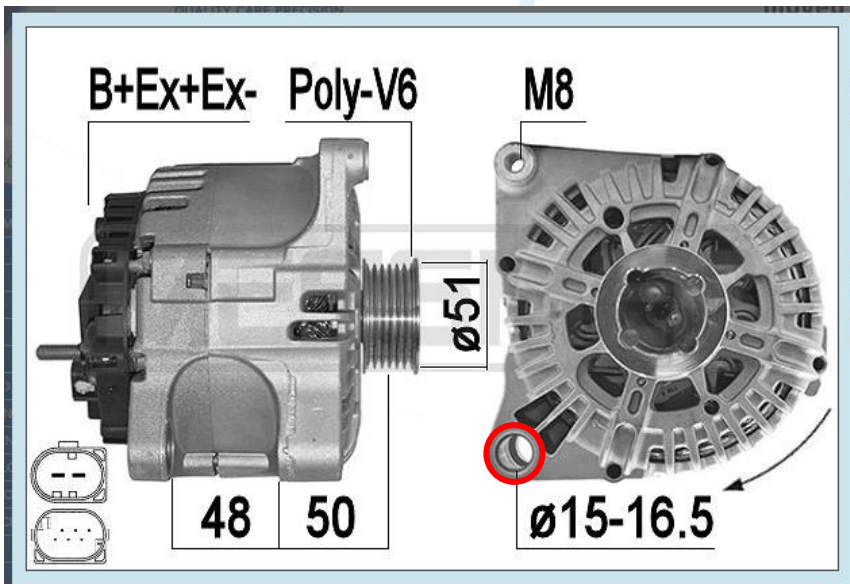
500	A 132 150 01 16	LINK PORTANTE A 006 151 90 01 Sostituito da: A 132 150 02 16
		[414] LA VECCHIA PARTE NON DEVE PIÙ INSTALLARE
500	A 132 150 02 16	GUARDARE IL LINER A 006 151 90 01

210634

ALTERNATEUR

INFORMATION TECHNIQUE

À la suite des modifications apportées par Mercedes au moteur des voitures SMART, le constructeur Valeo a décidé de retirer les douilles de fixation en raison de variantes qui ne pouvaient être respectées en phase de fourniture. Puisque notre article 210634 est d'origine Valeo, il reste dans l'emballage sans douilles de fixation.



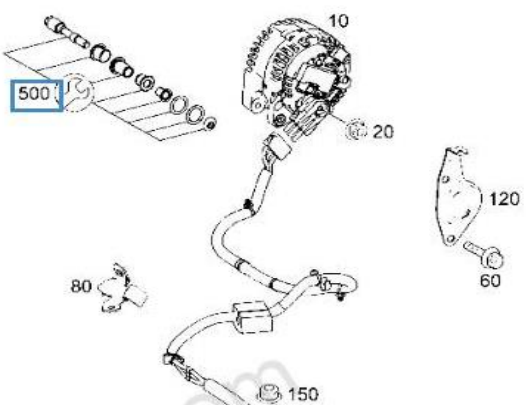
Informazioni articolo

Alternatore-Corrente carica [A] 120
Tensione [V] 14
Montato su veicolo con Start & Stop
Nota: **Senza Boccole**

[SCHEDA PRODOTTO COMPLETA](#)



Actuellement, selon l'extrait du catalogue du constructeur automobile indiqué ci-dessous, compte tenu des variantes d'application de la voiture, les douilles de fixation doivent être achetées séparément en tant que Kit 214500.



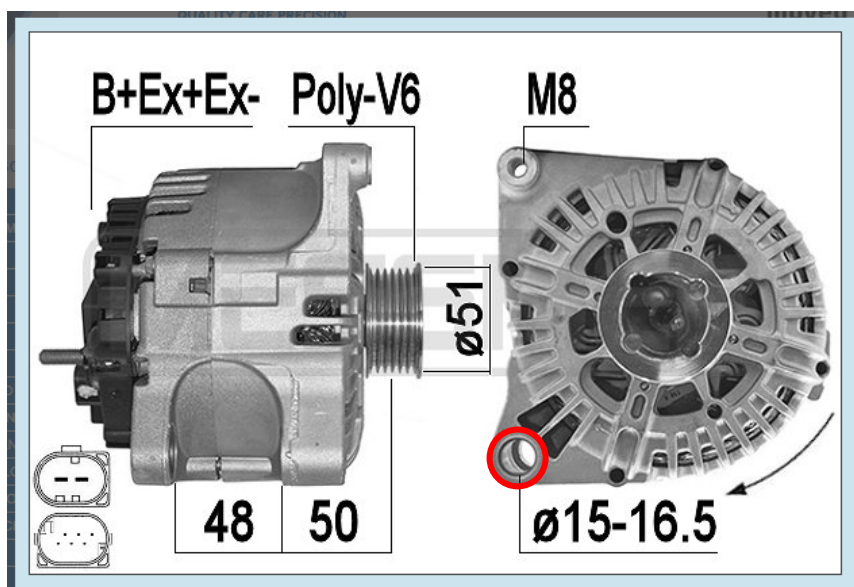
500	A 132 150 01 16	LINK PORTANTE A 006 151 90 01 Sostituito da: A 132 150 02 16
		[414] LA VECCHIA PARTE NON DEVE PIÙ INSTALLARE
500	A 132 150 02 16	GUARDARE IL LINER A 006 151 90 01

210634

ALTERNADOR

INFORMACIÓN TÉCNICA

Como consecuencia de las modificaciones de motor realizadas por Mercedes para vehículos SMART, el fabricante Valeo decidió retirar los casquillos de fijación debido a variaciones que no pudieron ser respetadas en la fase de suministro. Dado que nuestro artículo 210634 es original de Valeo, el paquete no incluye casquillos de fijación.



Informazioni articolo

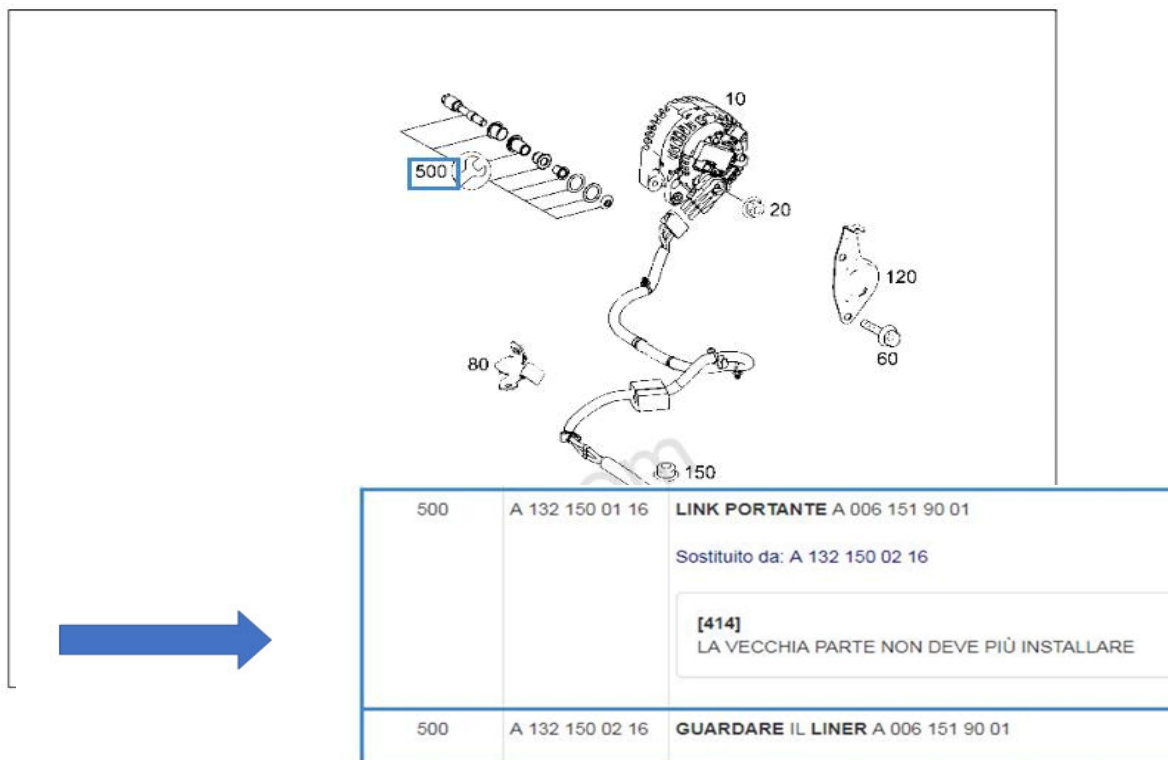
Alternatore-Corrente carica [A] 120
Tensione [V] 14
Montato con bobine Start & Stop
Nota: Senza Boccole

[SCHEDA PRODOTTO COMPLETA](#)

214500



Actualmente, de acuerdo con el catálogo del fabricante del vehículo que se indica a continuación, dadas las variantes de aplicación en automóviles, los casquillos de fijación deben adquirirse por separado como Kit 214500.

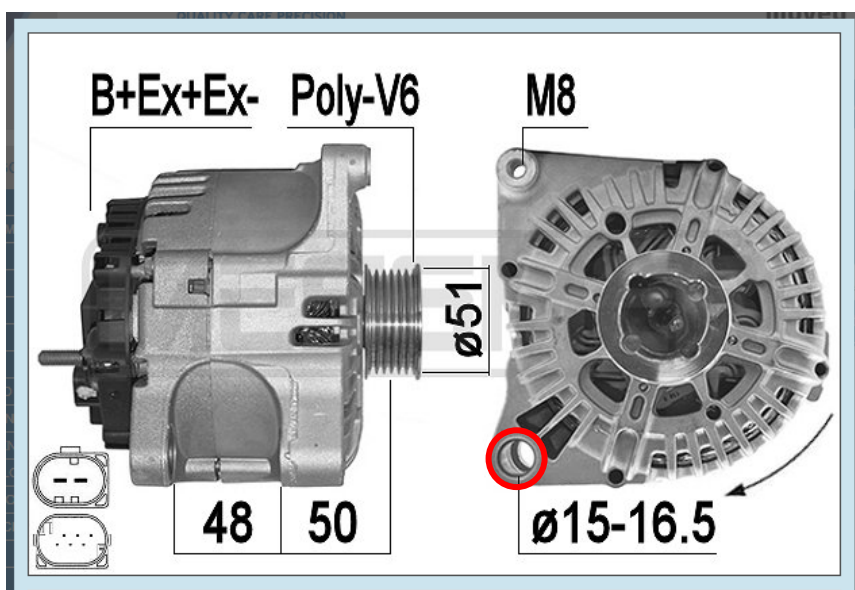


210634

GENERATOR

TECHNISCHE INFORMATIONEN

Infolge der von Mercedes für SMART-Fahrzeuge vorgenommenen Modifikationen des Motors entschied sich der Hersteller Valeo, die Befestigungsbuchsen aufgrund von Abweichungen, die in der Lieferphase nicht berücksichtigt werden konnten, zu entfernen. Da es sich um unseren Originalartikel 210634 von Valeo handelt, enthält das Paket keine Befestigungsbuchsen.

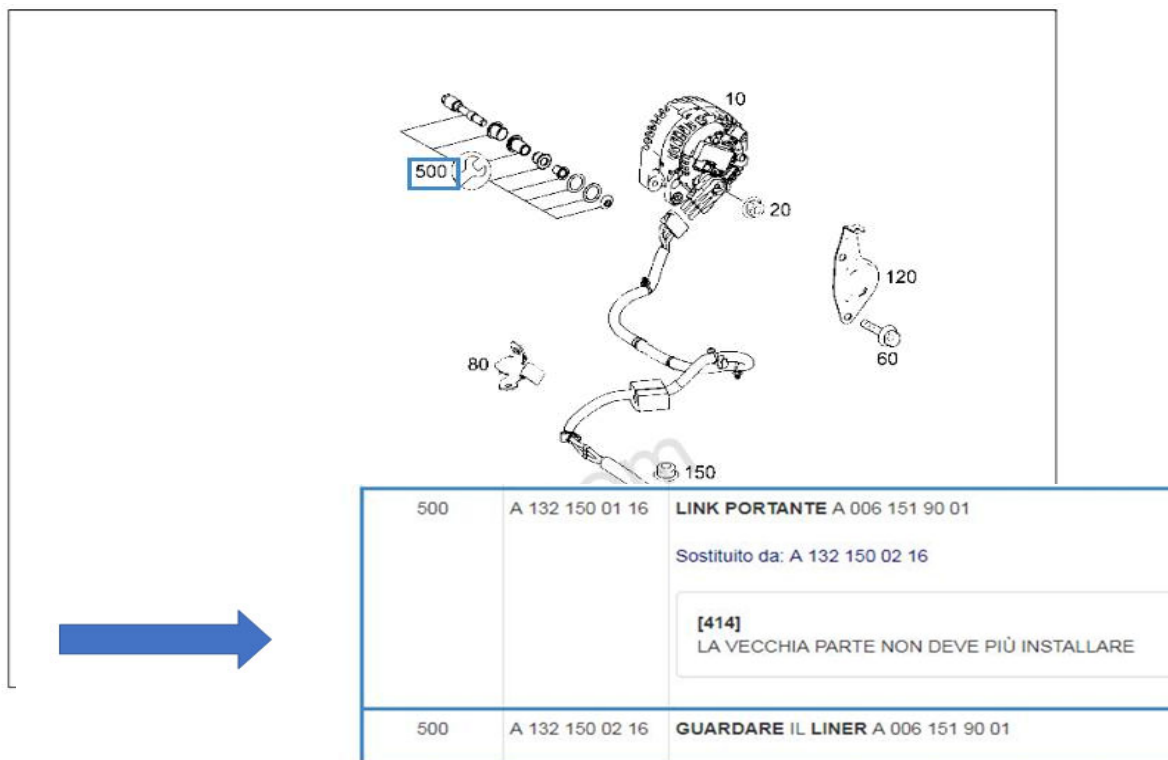


Informazioni articolo

214500



Derzeit müssen die Befestigungsbuchsen gemäß dem unten angegebenen Auszug des Fahrzeug-Herstellerkatalogs angesichts der Fahrzeuganwendungsvarianten separat als Kit 214500 erworben werden.



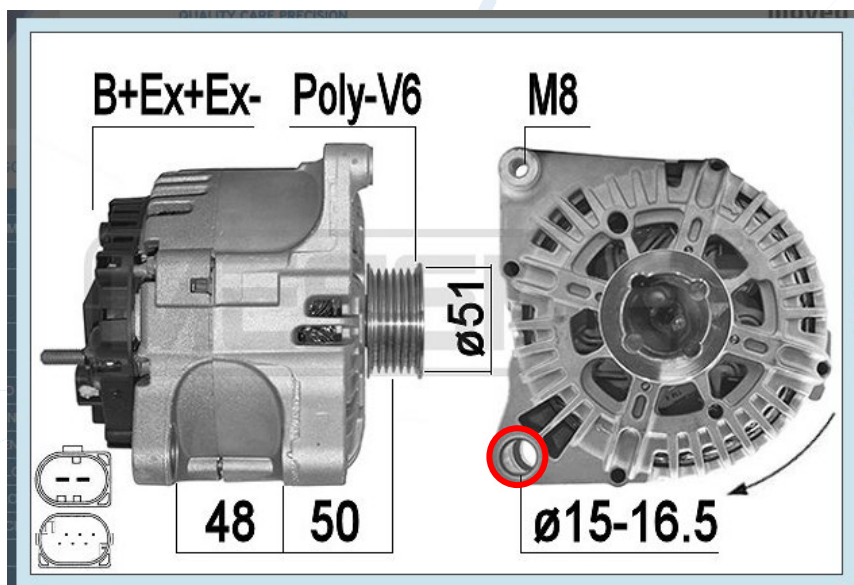
500	A 132 150 01 16	LINK PORTANTE A 006 151 90 01 Sostituito da: A 132 150 02 16 [414] LA VECCHIA PARTE NON DEVE PIÙ INSTALLARE
500	A 132 150 02 16	GUARDARE IL LINER A 006 151 90 01

210634

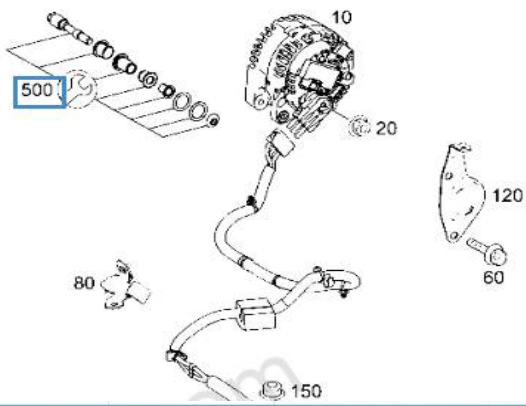
ГЕНЕРАТОР

ТЕХНИЧЕСКОЕ ОПИСАНИЕ

Вследствие модификаций двигателя, произведенных компанией Mercedes для автомобилей SMART, производитель Valeo решил удалить фиксирующие втулки из-за изменений, которые не могли быть учтены на этапе поставки. Поскольку это является нашим оригинальным изделием Valeo 210634, оно не имеет фиксирующих втулок в упаковке.



В настоящее время, согласно приведенной ниже выписке из каталога производителей транспортных средств, с учетом вариантов применения в автомобилях фиксирующие втулки необходимо приобретать отдельно как комплект 214500.



500	A 132 150 01 16	LINK PORTANTE A 006 151 90 01 Sostituito da: A 132 150 02 16
<div style="border: 1px solid black; padding: 5px;"> <p>[414] LA VECCHIA PARTE NON DEVE PIÙ INSTALLARE</p> </div>		
500	A 132 150 02 16	GUARDARE IL LINER A 006 151 90 01